



BEDIENUNGSANLEITUNG

WILLKOMMEN

Mit dem Kauf eines Kyboka Outdoor-wagen treten Sie bei in einer einzigartigen Gruppe von Outdoor-Enthusiasten und Profis. Wir willkommen Sie herzlich in unserer Gemeinschaft.

Wir haben eine Faszination für alles mit Räder, leichten Materialien und zusammenklappbaren Mobilitätskonzepten. Unsere Ziel ist der Welts ultimative faltbare wagen an zu bieten für das Transport von Sport-, Freizeit- und Berufsausrüstung viel einfacher zu machen, mit mehr Funktionalität, Komfort und Spass am fahren.

Der Wagen ist unser Flaggschiff. Wir haben sie mit Liebe zum Detail und mit Sorgfalt hergestellt. Aber dies ist nur der Anfang. Wir sind ein kleines Team mit großen Plänen. Um diese zu erreichen, möchten wir mit Ihnen Kontakt unterhalten. Mit Ihrem Feedback und Ideen können wir unsere Producten verbessern und ausführen nach Ihre

Wünschen.

Wir wollen nichts anderes als dass Sie das Produkt in jedem Detail kennen lernen, wie Sie es verwenden können, und was besser nicht tun sollten. Bitte lesen Sie diese Hinweise sorgfältig durch.

Wir gratulieren Ihnen mit Ihrem nagelneues Kyboka Outdoor-wagen und wünschen Ihnen viel Komfort und Fahrspaß.

'TAKE IT EASY'

Im Namen des gesamten Teams Kyboka,

Fons Sweegers
Designer und Gründer von Kyboka

IN DER BOX

Überprüfen Sie den Inhalt der Box mittels beiliegenden Paketliste und Ihrer Auftragsbestätigung. Falls ein Artikel nicht eingeschlossen (außer es wird später gesendet werden) oder beschädigt ist, senden Sie uns bitte eine Email. Wir werden das direkt für Sie lösen.

Evergreen Standard
1) Kyboka Outdoor-wagen
2) Wanne Etui

Evergreen Complete
3) Deckel
4) Riemen (2 St)
5) Aufbewahrungstasche
6) Schultergurte
7) Rahmen-adapter (2 St)

Black Edition
8) Continental® RideTour® Reifen (4 St)

Überprüfen Sie, ob alle gekauften Zubehör auch sind eingeschlossen.

RECYCLING

Von alle unsere Verpackungsmaterialien können neue Ausgangsstoffe für andere Produkte verarbeitet werden. Also bitte recyceln!

Continental® und RideTour® sind eingetragene Warenzeichen von Continental AG.

REGISTRIEREN SIE IHR PRODUKT

Wenn Sie Ihre Produkte nicht direkt beim Kyboka gekauft hatte empfehlen wir Ihnen diese zu registrieren. Im Falle eine dringende Änderung erforderlich ist, und angewendet werden, können wir Ihnen direkt kontaktieren via WhatsApp.

Zur Registrierung senden Sie uns bitte eine E-Mail nach: support@kyboka.com. Und wenn Sie online sind, wenden Sie sich bitte zu unserer Facebook-Seite, 'Like' diese und bleibe dran für die neuesten Nachrichten. Schreiben Sie denn auch gleich ein review und 'Rank the Stars'. Wenn Sie ein Foto teilen möchte von Ihrer Wagen im gebrach würde das wirklich großartig sein.

IDEEN UND FEEDBACK

Wir sind ständig unsere Entwürfe zu verbessern um Ihnen die besten Produkt und Service zu bieten. Deshalb möchten wir gerne wissen, was besser ausgeführt sein könnte und bequemer gemacht werden. Wenn Sie Ideen, feedback oder Komplimente mit uns teilen möchten, wurde wir das sehr schätzen.

KONTAKTINFO

Sie erreichen uns via die folgenden Adressen:
E-mail: support@kyboka.com

Website: www.kyboka.com
Webshop: www.kyboka.com/shop

Facebook: www.facebook.com/kyboka
Pinterest: nl.pinterest.com/kyboka

⚠️ WARNHINWEIS

Halten Sie Plastiktüten und andere wasserdichte Verpackungsmaterialien, die eine Erstickungsgefahr darstellen könnten, außerhalb der Reichweite von Säuglingen und Kindern.

PARKEN

• Der Kyboka Outdoor-wagen hat keine Bremsen. Lösen Sie niemals der Wagen bei einem Spaziergang. Zum parken, blockieren Sie der Wagen mit Ihrem Fuß.

• Lassen Sie der Wagen nie unbeaufsichtigt. Wenn es nicht möglich ist, erfass es mit einem guten Schloss.

LADEN

• Der maximal zulässige Lastgewicht beträgt 50 kg.

• Stellen Sie niemals scharfe oder spitze Geräte in der Wagen. Diese können den Wand beschädigen.

• Acht darauf das Fahrzeug richtig beladen ist und dass die Ladung nicht fallen könnte.

FAHREN

• Kontrollieren Sie nach Laden, ob der Wagen gut eingerichtet ist. Überprüf, ob die Räder gut befestigt sind, die Klemmhalterungen in die Clips sind, der Hals des Ringrahmens frei ist, dass die Lenkung Mechanismus und Griff gut funktionieren und dass die Reifen ausreichend auf Spannung sind.

• Vermeiden Sie auf- und nach unten fahren von Randsteine. Falls erforderlich, machen Sie es vorsicht.

WARTUNG

• DIE KYBOKA IST NICHT SALTWASSERBESTÄNDIG.

• BRAUCHEN SIE NIEMALS AGRESSIVE CHEMICALS WIE TESTBENZIN, THINNER ACETON, DIESEL, CHLOR, AMMONIAK, UNDSOWEITER. DIESE FLÜSSIGKEITEN KÖNNTE DIE MATERIALEN SCHADEN!

• Der Wagen müst regelmäßig vom Benutzer gewartet werden.

• Reinigen Sie der Wagen nach jeder Fahrt, auf Feldwegen oder im Regenwetter mit einem Handbesen, sauberes Handtuch, Seife und Wasser oder Druckluft.

• Reinigen Sie die Lager und Achsen und strichen sie ab mit ein wenig Schmutzabweisend Flüssigkeit (Teflon).

• Der Kyboka Outdoor-wagen hat Luftreifen mit Amerikanische Ventil.

MIT KINDER

• Der Kyboka Outdoor-wagen ist entwickelt als Gepäck Fahrzeugs und nicht als Spielzeug. Lassen Sie diesen nicht da zu verwenden.

• Der Wagen ist nicht als Kinderwagen entwickelt. Für den Transport von Kindern nehmen Sie sich ausreichend Vorsichtsmaßnahmen bezüglich Sicherheit und Komfort. Wir advisieren einen zusätzlichen Kindersitz zu brauchen und gurten sie fast.

• Lassen Sie Kinder nicht mit dem wagen laufen SIE KÖNNTEN DIES FALSCH VERWENDEN ODER ÜBERRASCHT WERDEN IM FALLE EINER ÄNDERUNG DER UMSTÄNDE, DURCH HÖHERE KRÄFTE UND GESCHWINDIGKEITEN. MIT GEFAHR VON SCHÄDEN UND VERLETZUNGEN.

• Die Sicherheit Ihres Eigentums und Ihre Kinder sind Ihre volle verantwortlichkeit. Es ist gefährlich diese unbeaufsichtigt zu lassen.

• Zusätzliche warnhinweise und sicherheitshinweise in der anleitung müssen eingeführt werden. Dies müssen auseinander getroffen werden.

ÜBRIG

• Die Garantie deckt keine Schäden an der Wagen, die durch eine unsachgemäße Verwendung oder durch den Einsatz von nicht-Original-Zubehör entstehen

• Wenn es ein Blockade gibt, tritt nicht mit Gewalt. Finden Sie das Problem, lesen Sie den Anweisungen sorgfältig und beachten Sie die Instruktionen.

Jetzt können Sie Ihr wagen auspacken. Viel spaß damit!

• © Copyright 2015 Kyboka® BV. Die hier enthaltenen Informationen unterliegen Änderungen ohne vorherige Mitteilung. Das gekaufte Produkt kann von der Produktbeschreibung in dieser Bedienungsanleitung abweichen. Unsere aktuellsten Bedienungsanleitungen können Sie von die Website downloaden. TM® und die Kyboka logos sind registrierte, patentanhängige oder beantragte Warenzeichen von Kyboka. Die Kyboka Producten und Modelle sind patent geschützt.

TAKE IT EASY



1

KUNSTSTOFF ABDECKUNG

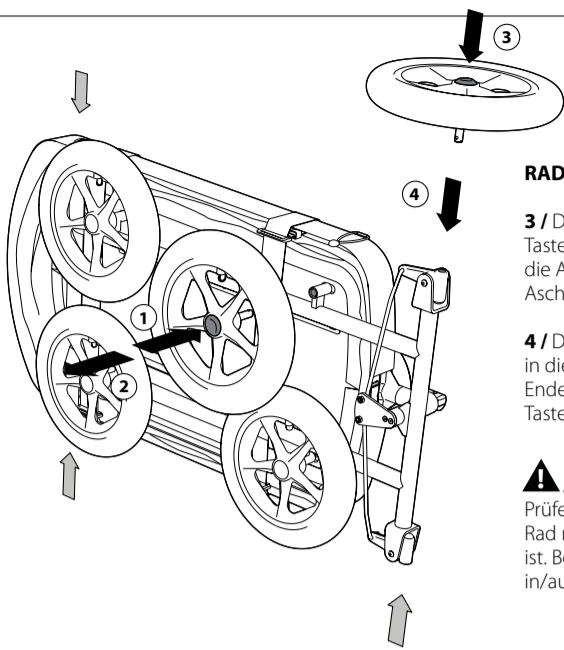
Nehmen Sie erstmal alle vier die Räder heraus. Jetzt können Sie einfach den Wagen aus der Abdeckung nehmen.

RAD AUS

1 / Stabilisieren Sie der Wagen auf die Seite mit einer Hand und mit der anderen (de-) montieren Sie die Räder.

Halten Sie die immer die Freigabetaste eingedrückt.

2 / Ziehen Sie das Rad heraus.



RAD IN

3 / Drücken Sie die Taste und bringen Sie die Achse direkt vor der Aschenöffnung.

4 / Drücken Sie die Achse in die Buchse bis zum Ende und lassen Sie die Taste.

ACHTUNG

Prüfen Sie immer ob das Rad richtig fest gemacht ist. Bewegen Sie das Rad in/aus.

2

RIEMEN FREIMACHEN

1 / Legen Sie der Wagen quer vor Ihnen.

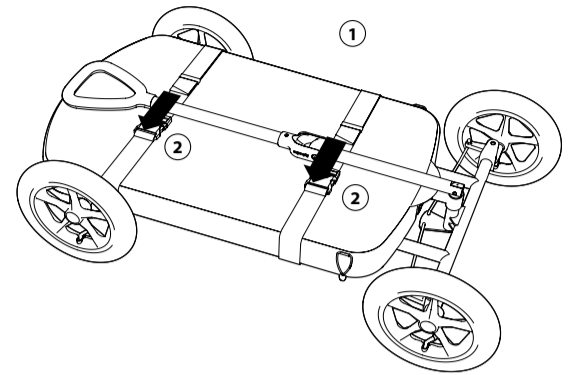
2 / Ziehen Sie die Riemen aus die elastieken.

ACHTUNG 1

Wenn Sie dies nicht tun dann kan in Schritt 5, die Wagen nicht ganz nach oben gehen werden!

ACHTUNG 2

Für das Standard Modell, folgen Sie Schritt 2,3 und 5!



3

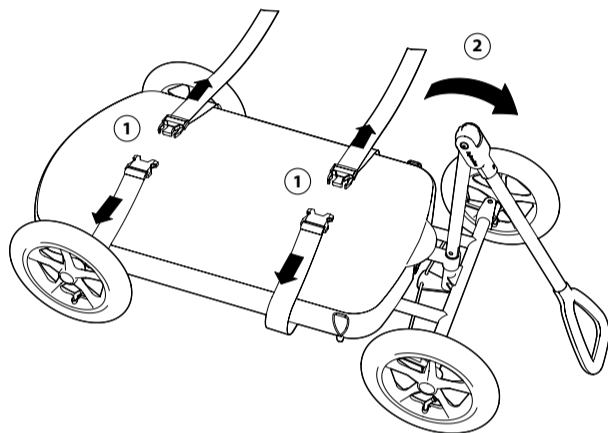
WAGEN ENTDECKEN

1 / Öffnen Sie die Schnallen.

2 / Legen Sie die Lenksäule in Aufwärtsposition und drehen Sie den Ziehestange mit Griff vor dem Wagen.

ACHTUNG

Die Lenksäule muss vollständig gerade auf gericht sein, sonst der Ringrahmen kann nicht reibungslos erhöht werden in Schritt 5!



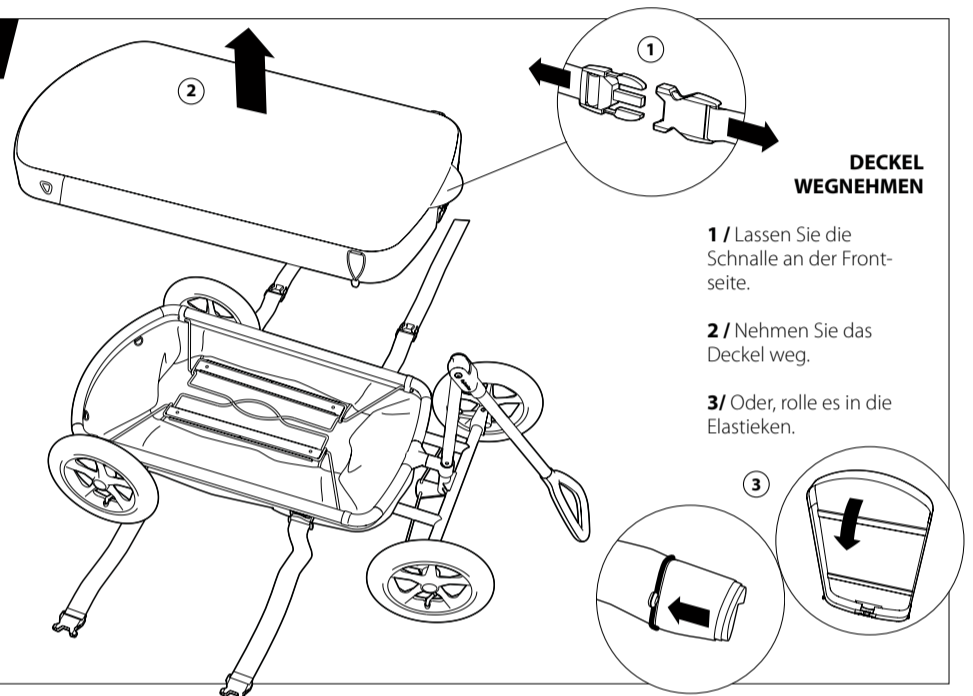
4

DECKEL WEGNEHMEN

1 / Lassen Sie die Schnalle an der Frontseite.

2 / Nehmen Sie das Deckel weg.

3 / Oder, rolle es in die Elastieken.



5

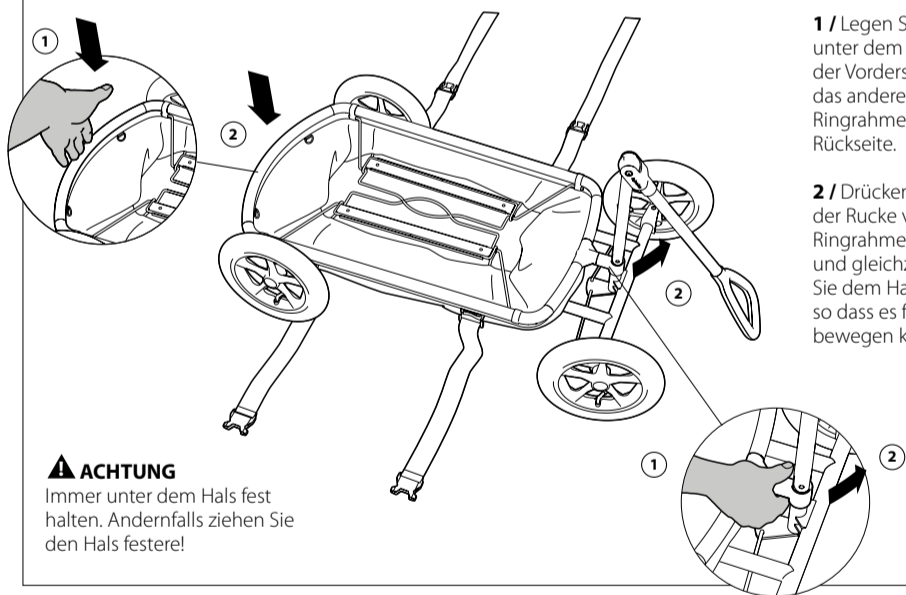
RINGRAHMEN FREI MACHEN

1 / Legen Sie eine Hand unter dem Hals auf der Vorderseite und das andere auf der Ringrahmen auf der Rückseite.

2 / Drücken Sie auf der Rucke von der Ringrahme nach unten und gleichzeitig schieben Sie dem Hals im Vorne, so dass es frei nach oben bewegen kann.

ACHTUNG

Immer unter dem Hals fest halten. Andernfalls ziehen Sie den Hals festere!



6

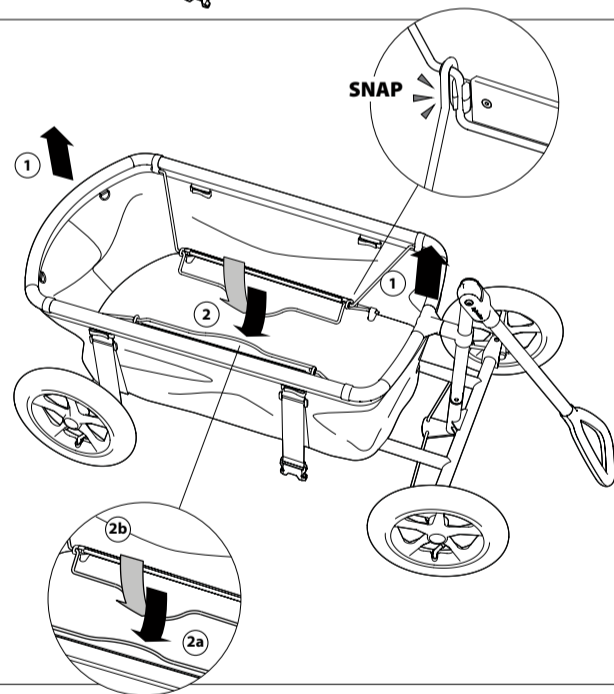
WAGEN AUFSTELLEN

1 / Halten Sie die Ringrahmen auf der Rück- und Vorderseite. Führen Sie sie vorsichtig nach oben entlang der Lenksäule. Die Spanne Mechanismen folgen von selbst.

2 / Halten Sie an der Vorderseite der Ringrahmen auf und druck mit der anderen Hand die Spannelementen nacheinander nach außen in die Klemmen.

ACHTUNG

Verwenden Sie immer die Griffe in der Mitte der Spanne Mechanismen!



7a

OFFENE FAHRT

1 / Klemmen Sie die Elastieken in die Clips und legen Sie die Riemen da über.

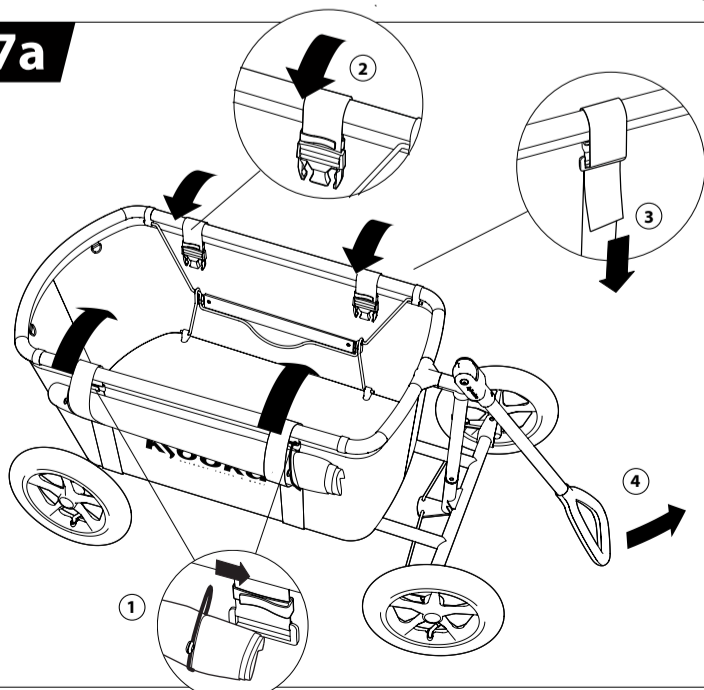
2 / Kürzen Sie die Riemen und legen Sie die Schnallen hinter den Clips an der Innenseite der Wagen, und ziehen Sie sie auf.

3 / Legen Sie die Riemenspitzen durch die Ringe außerhalb der Wagen.

4 / Heben Sie den Griff und bringen sie in die Ziehposition.

ACHTUNG

Nehmen Sie das Deckel weg bevor der Wagen zusammengeklapt wird.



7b

GESCHLOSSENE FAHRT

1 / Setzen Sie den Deckel auf der Oberseite der Wagen.

2 / Schnallen Sie sich die Riemen und ziehen Sie sie fest.

3 / Legen Sie die Riemenspitzen durch die Ringe aus der Seite der Wagen.

